

SY390H

SANY

Quality Changes the World



UNE EFFICACITÉ REMARQUABLE

HAUTE PUISSANCE. FAIBLE CONSOMMATION.

ENGINS DE CHANTIER



PELLE SUR CHENILLE
SY390H

Moteur
CUMMINS L9-C
Puissance nominale
252 kW / 2100 tr/min
Capacité de godet
1,9 m³
Poids en ordre de marche
40150 kg

SANY

Il faut un partenaire de premier ordre pour les travaux les plus exigeants

Pour faire des produits de qualité, il faut de l'expérience. Et le goût de l'innovation. SANY a les deux. Parce que nous sommes l'un des premiers constructeurs mondiaux et avons vendu pas moins de **450 000** pelles excavatrices **dans le monde entier**. Vous avez donc l'assurance de bénéficier de produits à la fiabilité éprouvée sur le terrain. Parce que nous réinjectons **5 à 7 %** de notre chiffre d'affaires annuel dans la recherche et le développement. Et comme nous joignons le geste à la parole, nous vous accordons une **garantie de 5 ans** pour tester la puissance et la robustesse de nos produits en toute sérénité.

450 000
PELLES EXCAVATRICES VENDUES
DANS LE MONDE ENTIER

5-7%
DU CA RÉINJECTÉS DANS LA
RECHERCHE ET LE DÉVELOPPEMENT

5 ANS
DE GARANTIE

Quality Changes the World

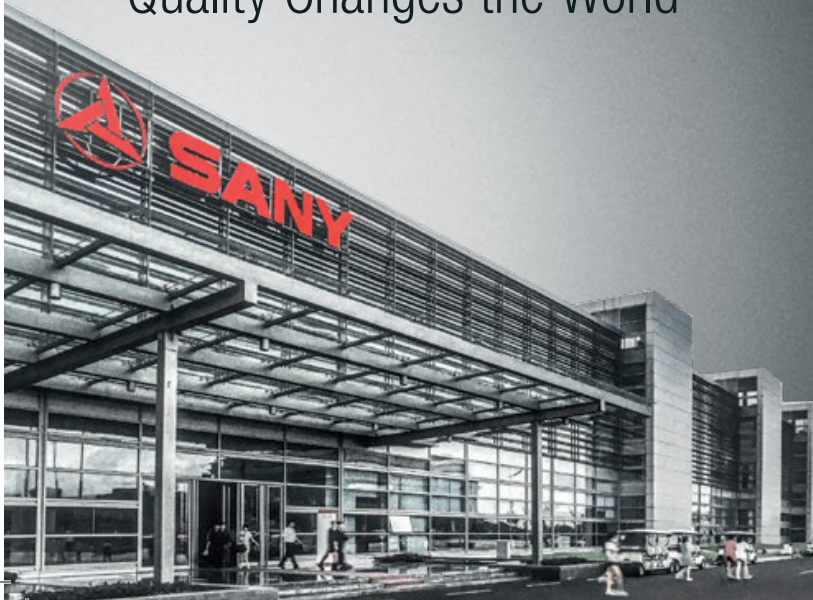
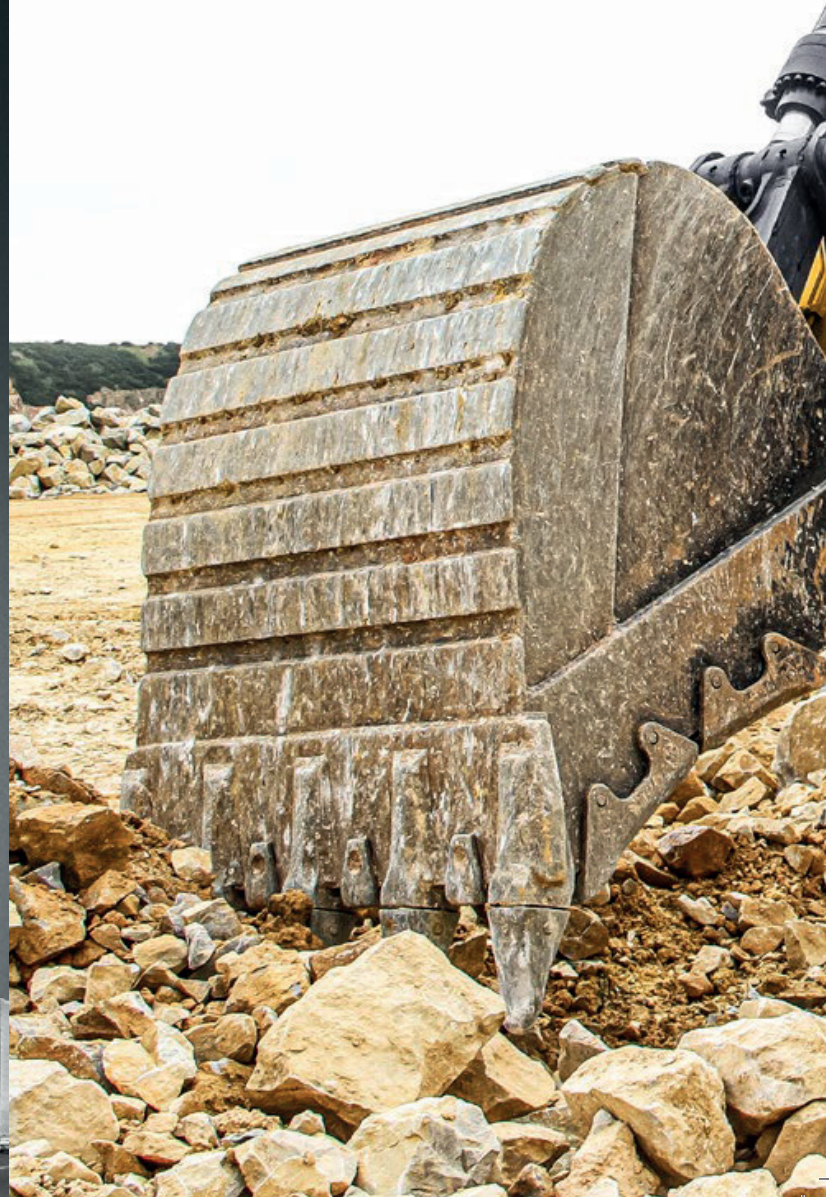
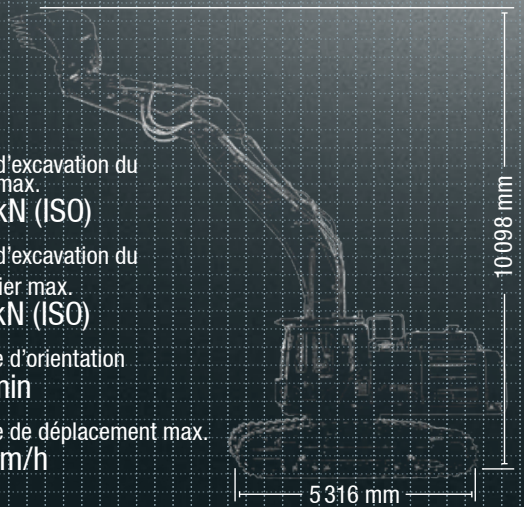
SY390H HARD FACTS

Force d'excavation du
godet max.
233 kN (ISO)

Force d'excavation du
balancier max.
184 kN (ISO)

Vitesse d'orientation
9 tr/min

Vitesse de déplacement max.
5,2 km/h



SY390H

LA PRODUCTIVITÉ SOUS UNE NOUVELLE DIMENSION

Que ce soit pour des travaux de génie civil, de démolition ou d'extraction, la pelle à chenilles SANY SY390H, robuste et polyvalente pour des applications de charges lourdes, convainc par ses performances, sa qualité et sa résistance. Lors de la fabrication, les technologies modernes s'allient à un solide savoir-faire, avec le recours à des matériaux de haute qualité et des procédés de production de haute précision. Il en résulte des machines à la productivité fiable et durable, et ce pour un excellent rapport qualité-prix.



CARACTÉRISTIQUES CLÉS

COMPOSANTS

VENTILATION INTELLIGENTE

Afin d'éviter toute surchauffe du moteur même à pleine puissance, la SY390H est dotée d'un puissant ventilateur à commande électronique. Grâce à l'embrayage intégré, celui-ci ne se met en marche que lorsque cela est nécessaire, ce qui permet d'économiser du carburant et de réduire le niveau sonore ainsi que les émissions. Les composants essentiels utilisés proviennent exclusivement de fabricants de renom, à l'image du système hydraulique Kawasaki.

FINITION

Une fiabilité à toute épreuve – La répartition du poids a été optimisée au niveau de la flèche et du balancier, afin d'obtenir des capacités de levage maximales. L'utilisation de nouvelles pièces moulées ultra-résistantes situées aux points les plus sollicités de l'équipement permettent de réduire la contrainte à laquelle ils sont soumis, pour une durabilité accrue.

CONFORT D'UTILISATION

Le confort au service de la productivité – La cabine spacieuse est équipée d'un siège confortable à multiples réglages et de consoles ajustables. Combinés à de nombreuses autres fonctionnalités telles que l'écran tactile 10 pouces, la SY390 offre ainsi un poste de travail des plus confortables.

DIMENSIONS

Base stable – Le châssis Heavy Duty adapté aux charges lourdes assure une stabilité inébranlable dans toutes les situations. Il est doté de série d'un triple guidage de chenilles et de galets d'appui à double palier. Un équipement optimal pour une durée de vie maximale, même en cas d'utilisation continue dans des conditions difficiles.



SÉCURITÉ

Visibilité élevée – Deux caméras (une à l'arrière et une de côté) permettent au conducteur d'avoir une vue globale de l'environnement de travail. Les images peuvent être visualisées sur l'écran haute résolution, au choix une par une ou de manière combinée. La forme plate du capot moteur permet en outre une vue dégagée à l'arrière.

COMPOSANTS

Rendement élevé – Le puissant groupe CUMMINS combiné au système de traitement des gaz d'échappement adapté garantit une pleine puissance à chaque opération. La transmission sans recirculation des gaz d'échappement rend la combustion particulièrement efficace.

ÉCONOMIE

Productivité maximale – Puissance élevée ou basse de consommation de carburant : l'opérateur a la possibilité de choisir pour chaque application le mode de fonctionnement adapté pour un maximum de productivité, renforcé par une grande flexibilité. Deux circuits de commande supplémentaires sont ainsi intégrés de série à la SY390H.

DIMENSIONS

Stable dans toutes les positions

La stabilité optimale des machines est une condition sine qua non d'un travail quotidien efficace sur les chantiers. Avec son châssis Heavy Duty stable, la pelle à chenilles SY390H relève ce défi sans difficulté. Son centre de gravité bas et son équilibre sophistiqué lui permettent de déployer sans limite des performances impressionnantes. Un triple guidage de chenilles et des plaques doubles alvéolaires intégrés de série complètent la construction robuste du châssis.



SÉCURITÉ

LA SÉCURITÉ DANS LES MOINDRES DÉTAILS

Deux caméras, une à l'arrière et une de côté, sont intégrées de série. L'écran haute résolution permet de visualiser les images des caméras au choix une par une ou de manière combinée, pour une représentation précise de l'environnement de travail et ainsi un maximum de sécurité. Six phares de travail assurent en outre un éclairage optimal en cas de mauvaises conditions d'éclairage. Les LED, qui ne nécessitent aucun entretien, convainquent par leur excellente capacité d'éclairage et leur faible consommation d'énergie, qui permet ainsi de préserver la batterie. Parmi les autres équipements intégrés de série figurent également les solides œillets d'arrimage pour un transport sécurisé, une plateforme d'entretien avec plancher et garde-corps antidérapants ainsi que la fonction de descente d'urgence qui permet, en cas de panne de l'unité d'entraînement, d'abaisser l'équipement. Le pack de sécurité exhaustif est complété par des grilles de protection situées sur le toit et au bas de la fenêtre de la cabine. Celles-ci assurent la protection des personnes et de la machine, en particulier sur les terrains rocailloux ou lors de travaux de démolition.



Fiabilité absolue – un vrai gage de sérénité !

La garantie 5 ans* de SANY, c'est la garantie de pouvoir compter sur son matériel en toute sérénité.

* Après des partenaires affiliés

FINITION

Indispensable qualité

Les pelles sur chenilles sont des machines hautes performances, qui doivent chaque jour relever le défi des rudes conditions de chantier. C'est pourquoi nous ne faisons aucun compromis sur la qualité. Avec ses soudures propres réalisées par des robots et son système de tuyauterie de conduites hydrauliques de qualité, vous pouvez être sûr de pouvoir compter sur votre SANY. Le renforcement périphérique de la tourelle ainsi que l'habillage tout en métal protègent également des dommages coûteux, tandis que les plus petits dommages peuvent, le cas échéant, être réparés sans difficulté.

EFFICACITÉ, RENTABILITÉ ET CONFORT D'UTILISATION

CONFORT D'UTILISATION

UNE CABINE PARFAITE

La cabine de la SY390H a été conçue jusque dans les moindres détails pour permettre un travail sécurisé et sans fatigue. Son isolation sophistiquée protège entièrement le conducteur du bruit et de la poussière. Le siège conducteur à suspension pneumatique constitue ici un élément central : avec ses multiples possibilités de réglage individuel dans diverses directions, il permet au conducteur d'atteindre sans effort les différents éléments de commande et de bénéficier d'une parfaite visibilité. Pour une commande précise et rapide, les consoles sont reliées au siège et suivent ainsi tous les mouvements opérés. Cet agencement axé sur un maximum de confort est en outre complété par un système de chauffage intégré au siège, une climatisation automatique, un réfrigérateur, une radio et un raccordement USB.



CONFORT D'UTILISATION

Grand et pratique

Grâce à l'écran tactile 10 pouces, l'opérateur peut consulter à tout moment l'ensemble des informations essentielles ainsi que l'état du groupe moteur de façon rapide et fiable. Il peut également visualiser les images haute résolution des deux caméras intégrées de série. La manipulation simple, la navigation intuitive et la possibilité de modifier la langue évitent toute erreur de commande. Et dernier atout mais non des moindres : l'écran tactile 10 pouces fonctionne également lorsque l'opérateur porte des gants !



CONFORT D'UTILISATION

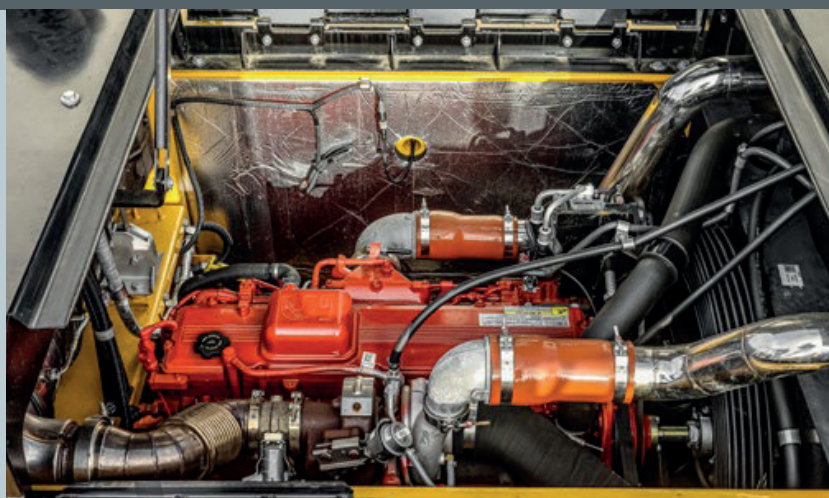
L'avantage de la simplicité pour la maintenance

Des travaux d'inspection et de maintenance réguliers sont la clé d'une machine performante et durable sur le long terme. C'est pourquoi nous avons tout fait pour que ces opérations soient des plus faciles pour l'opérateur. Le système de graissage pratique permet ainsi de graisser simultanément plusieurs points de graissage en une même séquence. Les filtres à air sont eux facilement accessibles directement depuis le sol, et la jauge d'huile via la plateforme conducteur.



Nos points forts – vos avantages SANY Plus :

- + Grand écran tactile 10 pouces à haute résolution
- + 2 caméras
- + Siège avec consoles réglables
- + 2 circuits de commande supplémentaires
- + Matériel annexe programmable
- + Commutation automatique du système hydraulique en mode marteau
- + Châssis et équipement adaptés aux charges lourdes
- + Très haute puissance moteur



ÉCONOMIE

Puissance maximisée et consommation minimisée

Le moteur 6 cylindres refroidi à l'eau fournit la puissance nécessaire pour assurer un travail de qualité durable lors d'opérations d'excavation, de démolition ou en carrière. En plus de répondre aux exigences strictes du niveau d'émissions V, il est également particulièrement économe en carburant et silencieux.

ÉCONOMIE

LA FLEXIBILITÉ SUR PRESSION D'UN BOUTON

La préparation pour le dispositif de changement rapide hydraulique est déjà installée à bord de série et intégrée au concept de commande. Les deux circuits de commande permettent des réglages personnalisés. Les paramètres souhaités peuvent être enregistrés pour les différents outils de travail et réutilisés à tout moment. La soupape à marteau électrique facilite en outre encore davantage le changement du matériel annexe. Elle peut être commandée depuis la cabine avec le changement d'outil, sans que le changement manuel de la conduite de retour en mode marteau ne soit plus nécessaire. Cette fonctionnalité facilite ainsi considérablement le changement automatique du matériel annexe, sans que le conducteur n'ait à sortir de la cabine ni à régler manuellement les paramètres de la machine.



SPÉCIFICATIONS TECHNIQUES

MOTEUR

Modèle	CUMMINS L9-C
Type	Refroidissement liquide, 6 cylindres, injection directe et système Adblue
Taux d'émissions	Stage V
Puissance nominale	252 kW / 2 100 tr/min
Couple max.	1 526 Nm / 1 400 tr/min
Cylindrée	8 900 ccm
Batterie	2 × 12 V / 120 Ah

SYSTÈME HYDRAULIQUE

Pompe principale	2 x pompe à piston axiaux à cylindrée variable, régulateur électronique
Débit d'huile max.	2 × 352 l/min
Système de déplacement	Moteur à pistons axiaux réglable
Moteur d'orientation	Moteur à pistons axiaux
Débit d'huile max. (AUX1)	550 l/min

TARAGES DES SOUPAPES DE DÉCHARGE

Circuit de balancier	343 bar
Power boost	373 bar
Circuit d'orientation	275 bar
Circuit de déplacement	343 bar
Circuit pilote	39 bar

QUANTITÉS DE REMPLISSAGE

Réservoir de carburant	600 l
Liquide de refroidissement du moteur	36 l
Huile moteur	21 l
Système de dépl. (de chaque côté)	8,5 l
Réservoir Adblue	85 l
Réservoir d'huile hydraulique	540 l

PUISSANCE

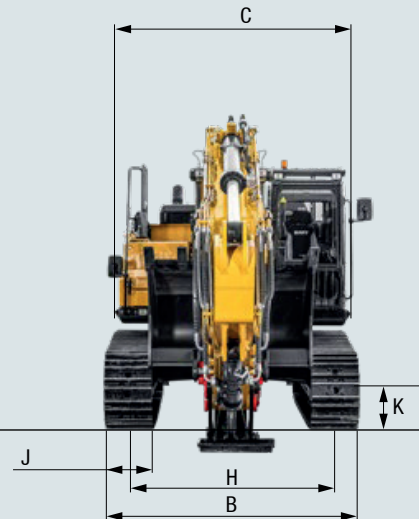
Vitesse d'orientation	9 tr/min
Vitesse de déplacement max.	Veolce 5,2 km/h, lenta 3,1 km/h
Force de traction max.	245 kN
Pente max.	35°
Capacité de godet	1,9 m ³
Pression au sol	0,7 kg/cm ²
Force d'excavation du godet ISO	233 kN
Force d'excavation du balancier ISO	184 kN

CHÂSSIS INFÉRIEUR ET SUPERSTRUCTURE

Longueur de flèche	6 500 mm
Longueur de balancier	3 200 mm
Galets inférieurs	9
Galets supérieurs	2
Mécanisme de rotation	Moteur d'orientation à pistons sur réducteur planétaire, frein de stationnement automatique

POIDS EN ORDRE DE MARCHÉ

SY390H 40 150 kg



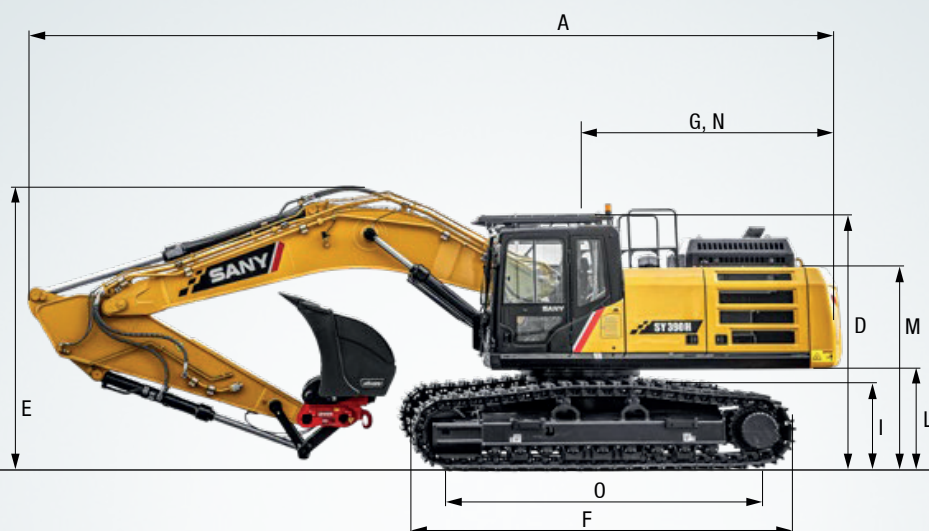
CAPACITÉS DE LEVAGE*

Haut. du point de ch.	Rayon								Max. Portée		
	3,0m		4,5m		6,0m		7,5m		Capacité		mm
7,5 m kg	9640	9640	8267	8267	7444	7444	6971	6256	6927	5920	7743
6,0 m kg	14043	14043	10058	10058	8284	8284	7322	6034	6918	4828	8583
4,5 m kg			12556	11495	9436	7827	7889	5702	6974	4225	9096
3,0 m kg			14685	10229	10542	7190	8476	5359	7054	3907	9338
1,5 m kg			15501	9616	11245	6742	8888	5087	7122	3802	9331
Niveau du sol kg	10317	10317	15232	9458	11369	6525	8958	4935	7120	3904	9074
-1,5 m kg	17574	17717	14166	9547	10835	6512	8484	4933	6940	4269	8541
-3,0 m kg	15804	15804	12168	9839	9403	6700	6783	5173	4824	4824	7680
-4,5 m kg			10634	8518	8518	5723	5723				6353

* à l'adresse suivante : 600 mm largeur du patin de chenille

ABMESSUNGEN

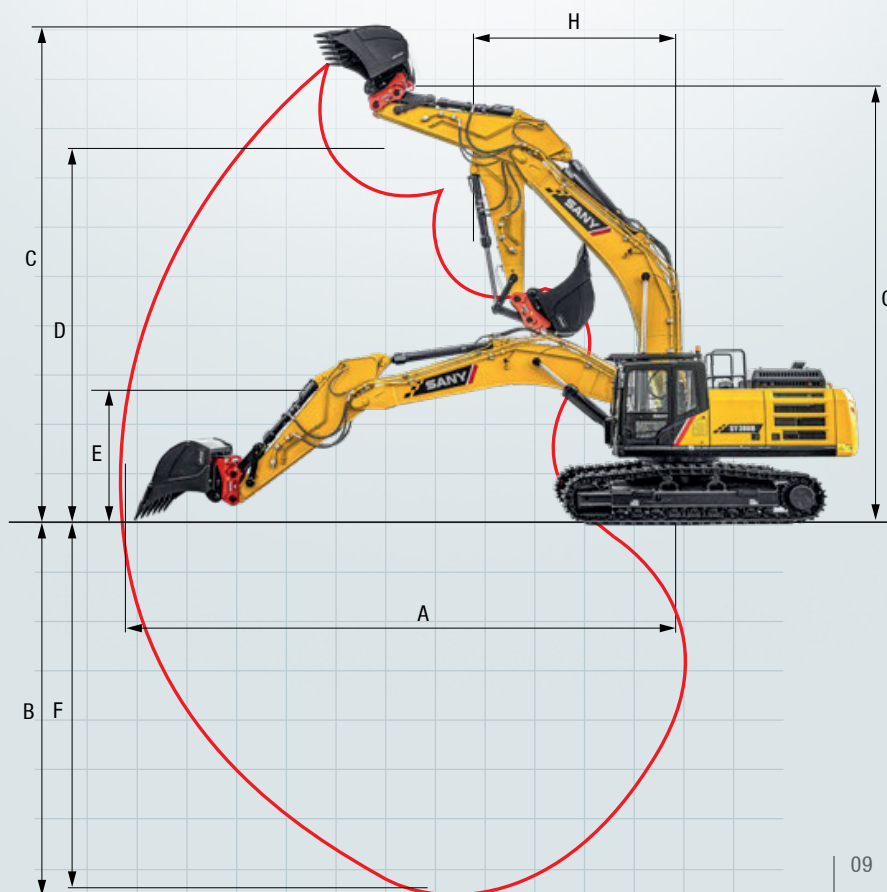
A	Longueur totale	11 432 mm
B	Largeur totale*	3 190 mm
C	Largeur totale du châssis supérieur	3 107 mm
D	Hauteur totale au-dessus de la cabine	3 783 mm
E	Hauteur hors tout de la flèche	3 783 mm
F	Longueur du châssis inférieur	5 316 mm
G	Longueur arrière	3 552 mm
H	Largeur de voie	2 590 mm
I	Hauteur de chenille	1 123 mm
J	Largeur du patin de chenille	600 mm
K	Garde au sol min.	524 mm
L	Espace sous le contrepoids	1 418 mm
M	Hauteur du capot-moteur	2 794 mm
N	Rayon de pivotement à l'arrière	3 552 mm
O	Dist. (entraxe) patin de chenille/roue motrice	4 140 mm



* à l'adresse suivante : 600 mm largeur du patin de chenille

ZONE DE TRAVAIL

A	Portée max. au sol	11 022 mm
B	Profondeur de creusement max.	7 473 mm
C	Hauteur de portée max.	10 098 mm
D	Hauteur de déversement max.	7 746 mm
E	Hauteur de déversement min.	2 770 mm
F	Prof. d'excavation max. sur mur vertical	7 304 mm
G	Hauteur de travail au rayon de Giration min	8 949 mm
H	Angle de deport pied min.	4 176 mm



De nombreuses options d'usine

La SY390H est déjà équipée de série de nombreux extras. De la cabine de conduite confortable à la commutation automatique du système hydraulique, de nombreuses caractéristiques rendent l'utilisation quotidienne plus efficace et plus sûre.



CONFORT CABINE

Air conditionné automatique*	●
Radio et haut parleur	●
Accoudoirs ajustables	●
Prise 12V	●
Connexion USB (musique)	●
Siège suspendu à air pneumatique	●
Siège chauffant	●
Toit vitré	●
Compartiment réfrigérant	●
Écran tactile 10 pouces	●
Cabine ROPS/FOPS avec protection frontale	●
Tapis de sol en caoutchouc	●

EQUIPEMENTS DE TRAVAIL

Clapets de sécurité sur flèche et balancier avec alarme de surcharge	●
Circuit attache rapide double effet avec lignes	●
Ligne marteau et pince à commande proportionnelle au joystick	●
Ligne petit débit à commande au joystick	●
Ligne petit débit à commande proportionnelle au joystick	●
Débit réglable sur ligne marteau / pince	●
Pression réglable sur ligne marteau / pince	●
Protection contre les chocs des deux côtés de la tourelle	●

CHÂSSIS

Chenilles acier 600	●
Anneaux d'arrimage	●

Équipement de série ● Option ●

Les équipements de série et les options peuvent varier suivant les pays. Pour toute question, veuillez vous adresser à votre revendeur.

* Le climatiseur contient des gaz à effet de serre fluorés : Type de réfrigérant : HFC-134a ; Potentiel de réchauffement global : 1 430 ; Quantité : 0,9 kg ; CO₂e : 1,29 t

PHARES DE TRAVAIL

Avant	●
Balancier	●
Autres	●
Arrière	●

COMPARTIMENT MOTEUR

Ralenti automatique	●
Pompe de ravitaillement	●
DPF	●
DOC	●

SYSTÈME HYDRAULIQUE

Frein de tourelle	●
Double vitesse de translation	●
Lignes hydraulique AUX 1	●
Lignes hydraulique AUX 2	●
Leviers de pilotage hydraulique	●

SÉCURITÉ

Coupe batterie	●
Alarme de translation	●
Gyrophare	●
Caméra arrière	●
Caméra (droite)	●
Rails de sécurité	●
Boîte de stockage	●
Bouchon de réservoir verrouillable	●

Pièces détachées – disponibles rapidement et à moindre coût

Une pelle sur chenille SANY, c'est un investissement durable. Les pièces de rechange sont disponibles rapidement et vous avez l'assurance que les immobilisations ou les pannes seront de courte durée.



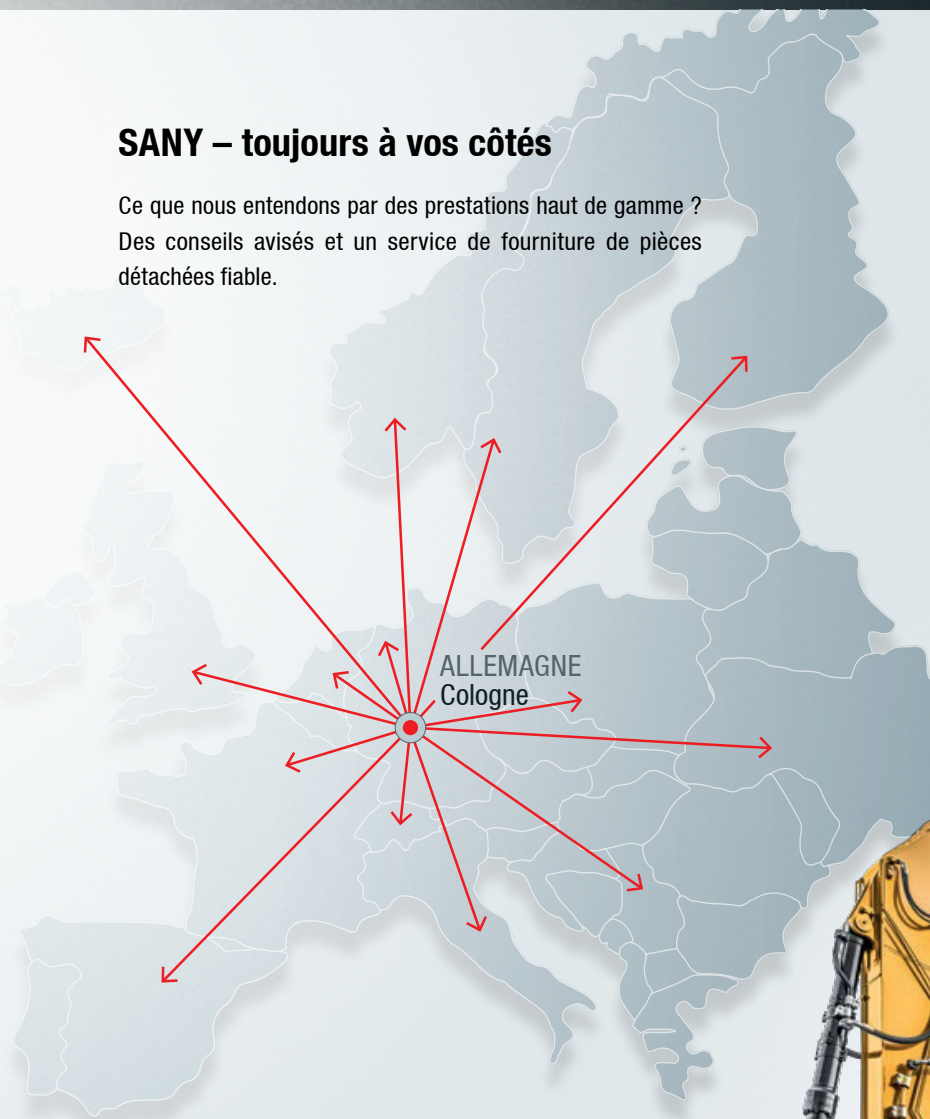
UN SERVICE SUR LEQUEL VOUS POUVEZ COMPTER

Nos prestations de service obéissent rigoureusement aux mêmes critères de qualité et de fiabilité que nos excavateurs. Elles contribuent aux performances de nos engins, à leur durabilité et à leur excellent rapport coût/performance. La maintenance est

déterminante pour l'efficacité, la rentabilité et la sécurité de votre matériel. Votre revendeur SANY peut vous proposer un éventail de prestations très complet et veiller à ce que votre matériel reste efficace dans la durée.

SANY – toujours à vos côtés

Ce que nous entendons par des prestations haut de gamme ? Des conseils avisés et un service de fourniture de pièces détachées fiable.

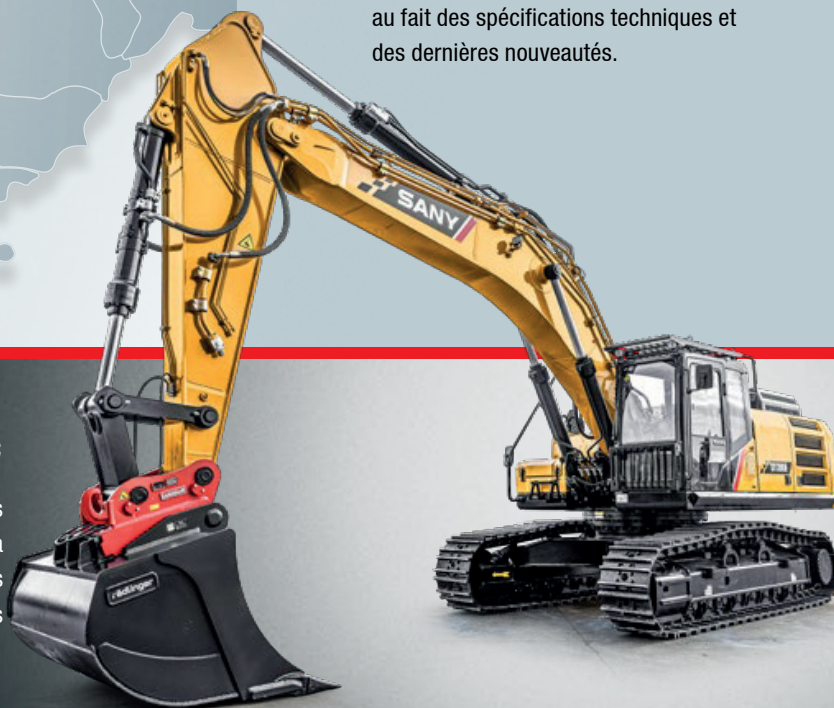


Les avantages SANY :

- + Service d'expédition rapide depuis l'entrepôt central près de Cologne
- + Plus de 15 000 pièces de rechange pour une fiabilité totale
- + Une vraie expertise au service de votre matériel
- + Des revendeurs qui bénéficient du programme de formation SANY pour être au fait des spécifications techniques et des dernières nouveautés.

Toutes les informations noir sur blanc

Toutes les pelles sur chenilles SANY s'accompagnent de manuels et de documents qui vous aident lors de l'utilisation, de la maintenance, du service et de la réparation, parmi lesquels les notices d'utilisation, de maintenance et les spécifications techniques.



UN CONDENSÉ DE PUISSANCE FLEXIBLE



La SY390H vous permet de travailler efficacement en toute simplicité, et avec toute la flexibilité dont vous avez toujours rêvé. Avec la commutation automatique de la soupape à marteau et la possibilité d'enregistrement personnalisé du matériel annexe, il est également possible de basculer vers un matériel complexe, rapidement et sans difficulté. Le fonctionnement de la machine n'en est que plus rentable, et toute une diversité d'opérations est ainsi possible avec de moindres compromis. Ce condensé de puissance flexible qu'est la pelle sur chenilles SY390H fait figure de véritable héros et réalise un travail efficace partout où elle est utilisée.

BASE STABLE

La lettre « H » de la SY390 signifie « Heavy Duty ». En d'autres termes, robustesse et qualité élevée. Le châssis Heavy Duty est non seulement gage de stabilité même en cas de conditions difficiles, mais assure également une durée de vie maximale de la machine ainsi que des performances optimales.

LE CONFORT AU SERVICE DE LA PRODUCTIVITÉ

Spacieuse, bien agencée et ergonomique, la cabine a été conçue de façon à ce que le conducteur s'y sente parfaitement bien. Elle est équipée d'un siège réglable individuellement, de consoles ajustables et d'un grand écran tactile 10".

UNE FIABILITÉ À TOUTE ÉPREUVE

La répartition du poids optimisée au niveau du balancier et de la flèche permet d'atteindre des capacités de levage maximales. Les zones soumises à de fortes sollicitations dans les rudes conditions de chantier au quotidien sont constituées de pièces moulées ultra-résistantes, afin de réduire la contrainte à laquelle elles sont soumises et d'accroître la durée de vie de la machine.

VISIBILITÉ ÉLEVÉE

Afin que le conducteur puisse toujours avoir un œil sur l'ensemble de son environnement de travail, une caméra à l'arrière et une caméra de côté ont été installées. L'écran retransmet les images dans une résolution élevée, au choix une par une ou de façon combinée. La vue est également dégagée à l'arrière, grâce à la forme plate du capot moteur.

EFFICACITÉ OPTIMISÉE

La SY390H permet un travail tout en puissance. L'alliance du moteur diesel CUMMINS de 252 kW et du système hydraulique Kawasaki performant permet de relever les défis les plus redoutables tout en alliant dynamique et précision.

PRODUCTIVITÉ MAXIMALE

À chaque opération, la SY390H sait faire ses preuves. L'opérateur a la possibilité de choisir le mode de fonctionnement adapté à chaque application : puissance élevée ou basse consommation de carburant. Deux circuits de commande supplémentaires intégrés de série confèrent en outre à la machine une flexibilité sans égal.

POINTS FORTS TECHNIQUES

Moteur	CUMMINS L9-C
Puissance nominale	252 kW / 2 100 tr/min
Couple max.	1 526 Nm / 1 400 tr/min
Vitesse de déplacement max.	5,2 km/h
Vitesse d'orientation	9 tr/min
Pompe principale	2 x pompe à piston axiaux à cylindrée variable, régulateur électronique Max.
Débit d'huile max.	2 x 352 l/min



« PRÉCISE ET PUISSANTE »

Manu – Ets FRADET France

Les produits ne sont pas tous disponibles sur tous les marchés. Nous nous réservons le droit d'apporter des modifications aux spécifications et aux modèles sans avis préalable dans le cadre de notre procédure d'amélioration continue. Les illustrations sont susceptibles de montrer des options supplémentaires.

SANY

Quality Changes the World

SANY EUROPE GmbH
 Sany Allee 1
 D-50181 Bedburg
 Tél. +49 2272 90531 100
 Fax +49 2272 90531 109
 info@sanyeurope.com
 www.sanyeurope.com