

# ATTACHE RAPIDE MECANIQUE ET HYDRAULIQUE

QA M - QA H  
QA RM - QA RH



## CARACTERISTIQUES :

Cette attache rapide à verrouillage automatique équipe toutes les pelle de **0.8 à 53 tonnes** et répond aux **normes de sécurités actuelles**.

Les **QA2** sont réversible jusqu'aux pelles de 12T avec nos godets série 2.

Les **QA2** ont un système de rattrapage de jeu automatique. Les **QA2** sont particulièrement compactes et respectent la cinématique d'origine ce qui permet de maintenir la force d'arrachement à la dent annoncé par le constructeur.

Les **QA2** sont idéales pour les applications de démolitions grâce aux platines qui sont très compactes et qui permettent de limiter le déport de l'outil au maximum et donc d'avoir une meilleure stabilité.

Si votre machine n'est pas équipée Arden Equipment vous propose une ligne spécifique attache rapide en option comprenant la ligne hydraulique à raccorder à votre pompe et la commande électrique à installer en cabine.

Les **QA2**, grâce au limiteur de pression intégré au vérin, sont compatible avec toutes les lignes d'attache rapide double effet sous réserve d'avoir la pression minimum demandée par AE.  
**Disponible sur ATR/AT.**

## AVANTAGES :

- Adaptables pour pelle de 0,8 à 53 tonnes.
- Compatible EN 13031
- 2 versions : hydraulique et mécanique
- Encliquetage automatique sur version mécanique
- Pas de modification de la cinématique donc pas de perte de force à la dent

## OPTIONS :

Réversibilité

## SÉCURITÉ

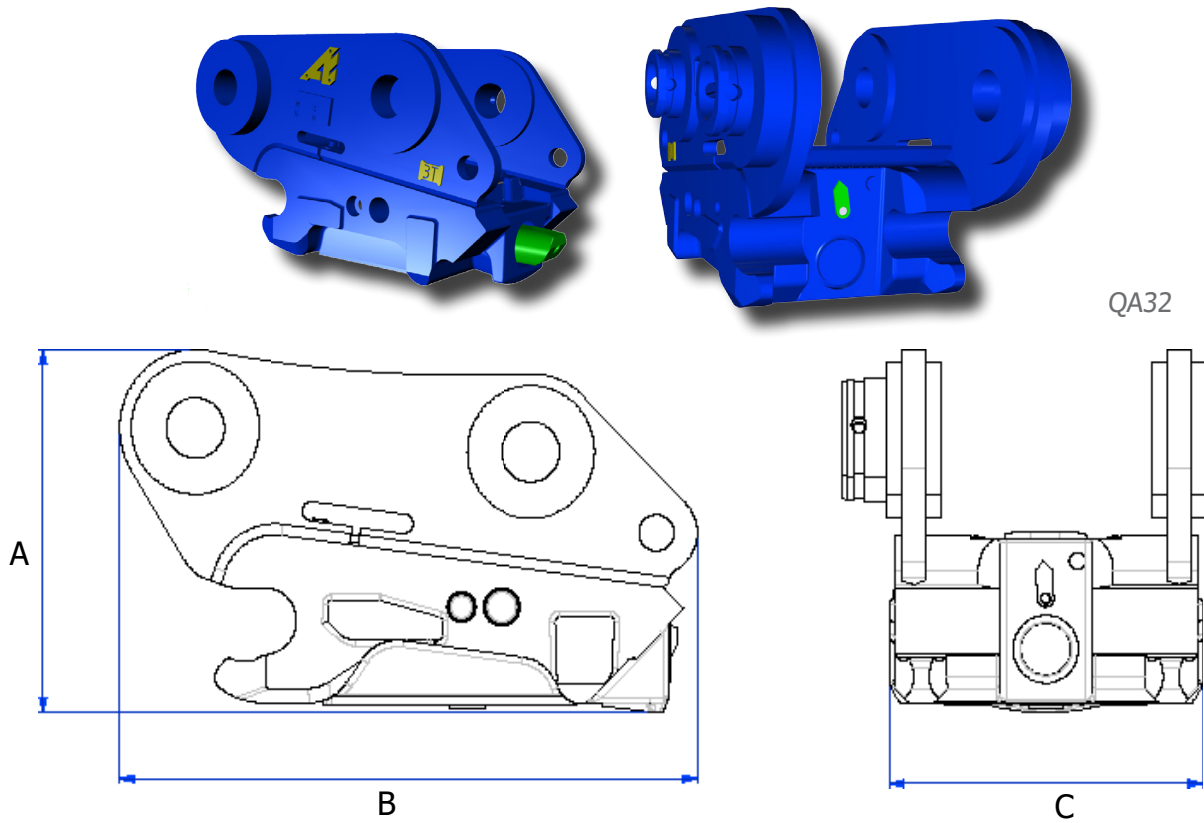
## POLYVALENCE

## GAIN DE TEMPS

## ROBUSTESSE



## SCHÉMAS TECHNIQUES



## CARACTÉRISTIQUES TECHNIQUES

Poids porteur	Référence modèle	A Hauteur	B Longueur	C Largeur	Hydraulique		Largeur min des godets	Poids outil
<i>t</i>	<i>Réf.</i>	<i>mm</i>	<i>mm</i>	<i>mm</i>	<i>b (max)</i>	<i>l/min</i>	<i>mm</i>	<i>kg</i>
2.5 - 6	<b>QA12H</b>	200	450	215	350*	20/30	250	40
7 - 11	<b>QA22H</b>	250	500	260			300	70
12 - 15	<b>QA32H</b>	350	650	320			370	135
16 - 19	<b>QA42H</b>	420	700	370			430	180
20 - 26	<b>QA52H</b>	450	750	410			485	280
27 - 37	<b>QA62H</b>	500	850	560			650	430
38 - 53	<b>QA72H</b>	760	950	760	350	20/30	850	620

Note : attaches machines sans palier réglable

\* Dans la mesure où le kit de réduction de pression à 10 bar est installé. En effet, les préconisations hydrauliques sont de 350 bars pour le déverrouillage, mais de 10 bars pour le verrouillage.

Poids porteur	Référence modèle	A Hauteur	B Longueur	C Largeur	Largeur min des godets	Poids outil
<i>t</i>	<i>Réf.</i>	<i>mm</i>	<i>mm</i>	<i>mm</i>	<i>mm</i>	<i>kg</i>
0.8 - 3	<b>QA05A</b>	180	350	180	205	22
2.5 - 6	<b>QA12M</b>	200	450	215	250	40
7 - 11	<b>QA22M</b>	250	500	260	300	70
12 - 15	<b>QA32M</b>	350	650	320	370	135
16 - 19	<b>QA42M</b>	420	700	370	430	180
20 - 26	<b>QA52M</b>	450	750	410	485	280
27 - 37	<b>QA62M</b>	500	850	560	650	430

Note : attaches machines sans palier réglable