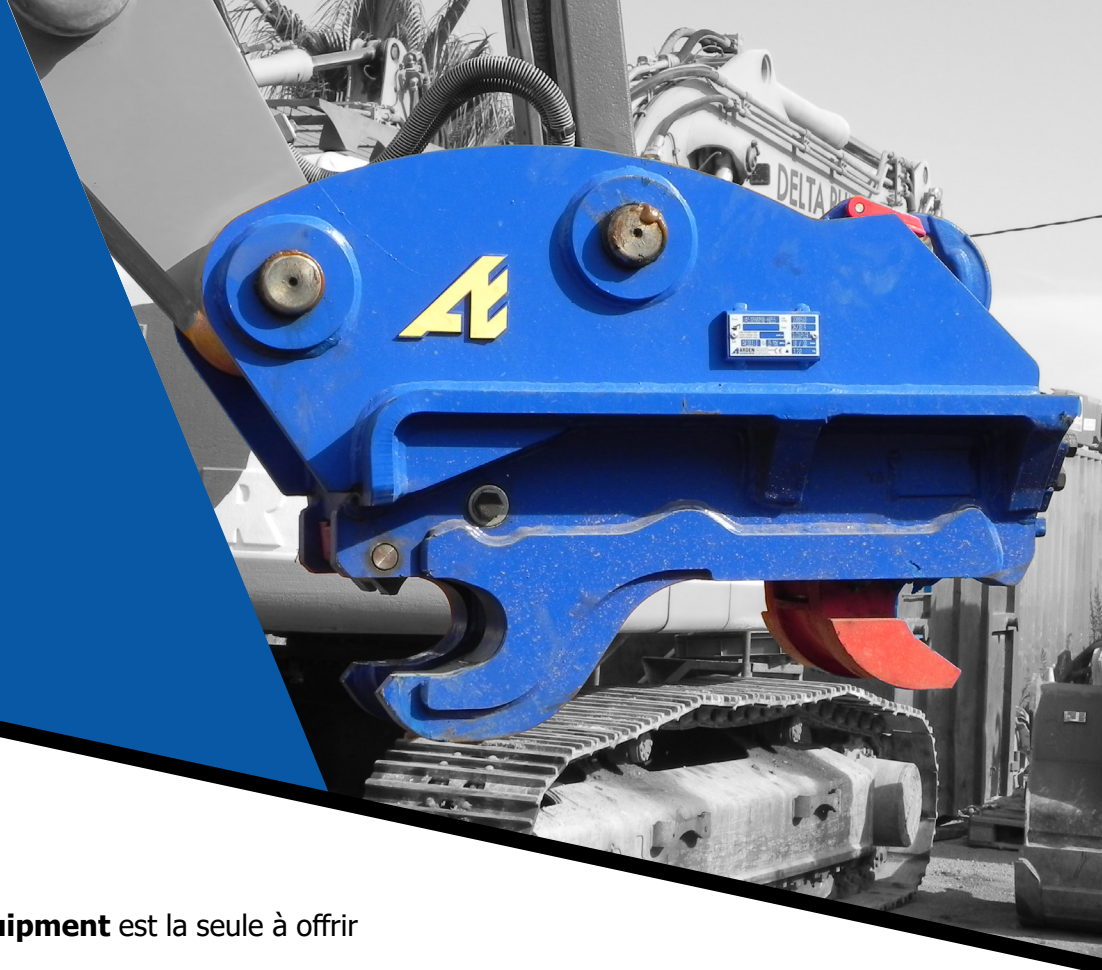


# COUPLEUR UNI ARDEN

UA 13  
UA 23  
UA 33  
UA 43  
UA 53  
UA 63  
UA 73



## CARACTERISTIQUES :

La gamme de **coupleur Arden Equipment** est la seule à offrir une telle polyvalence.

Les **UA3** se montent sur toutes les machines de **2 à 53 tonnes**. Les UA3 est une des gammes de coupleurs la plus compacte du marché, en plus de ça Arden Equipment vous propose ses godet MAX pour **réduire au maximum la distance balancier / dents de godet et ainsi garder un maximum de force d'arrachement**.

Les UA3 sont capables de reprendre des godets de différents constructeurs, de différents entraxes et de diamètres d'axes différents.

Les UA3 sont à **rattrapage de jeux automatique et permanent**.

Les UA3 répondent à toutes les **normes de sécurités** à travers le monde grâce au **clapet de sécurité** sur le vérin, la palette de maintien de l'axe avant et à ses ressorts de maintien ou de son système à cliquets breveté.

Disponible sur **ATR et AT**.

## SYSTÈME BREVETÉ DE SÉCURITÉ MÉCANIQUE A CLIQUETS

### SÉCURITÉ

### EQUIPEMENT ADAPTÉ

### ROBUSTESSE

## AVANTAGES :

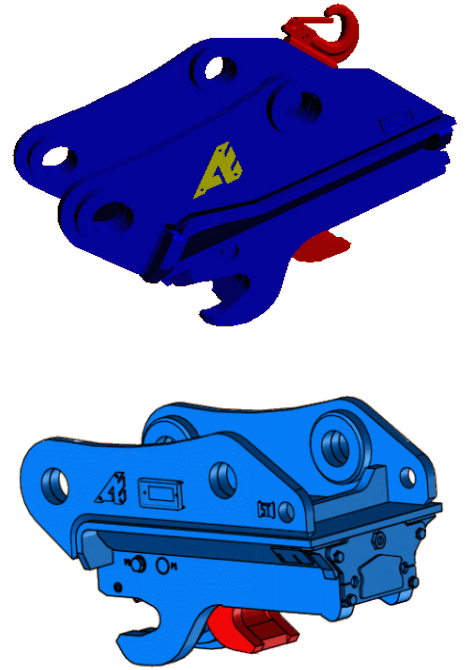
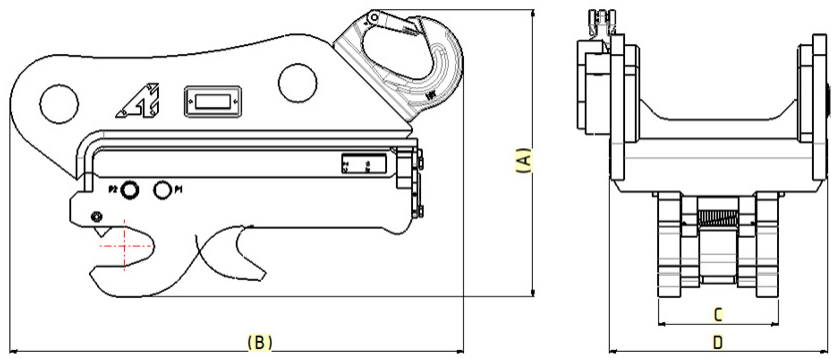
- Adaptables pour pelle de 2,6 à 53 tonnes.
- Compatible EN 13031:2016.
- Version hydraulique.
- Travail en configuration butte ou rétro.
- Reprise d'axes et d'entraxes différents.
- Polyvalent.

## OPTIONS (selon modèles) :



Kit hydraulique  
Kit d'axes d'origine machine démontable  
Kit axes soudés sur godets Max  
Kit axes démontables pour coupleur  
ARDEN TILT  
ARDEN TILTROTOR



## SCHEMAS TECHNIQUES :



## CARACTERISTIQUES TECHNIQUES :

	Référence	A	B	C	D	
<i>t</i>	<i>Ref.</i>	<i>mm</i>	<i>mm</i>	<i>mm</i>	<i>mm</i>	<i>kg</i>
2.6 - 6	<b>UA13-1</b>	383	190	120	220	50
	<b>UA13-2</b>	428	201.5	120	220	50
7 - 11	<b>UA23-1</b>	506	228	160	300	60
12 - 15	<b>UA33</b>	643	289	220	440	287
16 - 19	<b>UA43</b>	643	289	220	400	287
20 - 26	<b>UA53</b>	726	327	280	470	333
27 - 37	<b>UA63</b>	375	817	320	570	460
38-53	<b>UA73SH</b>	1010	515	368	548	920
	<b>UA73LH</b>	1060	515	448	700	970

Référence	Diamètre Ø 35mm		Diamètre Ø 40mm		Diamètre Ø 45mm		Diamètre Ø 50mm	
<i>Ref.</i>	espacement des boulons <i>min</i>	espacement des boulons <i>max</i>	espacement des boulons <i>min</i>	espacement des boulons <i>max</i>	espacement des boulons <i>min</i>	espacement des boulons <i>max</i>	espacement des boulons <i>min</i>	espacement des boulons <i>max</i>
<b>UA13-1</b>	165	220	175	235			-	-
<b>UA13-2</b>	-	-			218	270	228	285

Référence	Diamètre Ø 55mm		Diamètre Ø 60mm		Diamètre Ø 65mm		Diamètre Ø 70mm		Diamètre Ø 80mm		Diamètre Ø 90mm		Diamètre Ø 100mm		Diamètre Ø 110mm		Diamètre Ø 120mm	
	<i>min</i>	<i>max</i>	<i>min</i>	<i>max</i>	<i>min</i>	<i>max</i>	<i>min</i>	<i>max</i>	<i>min</i>	<i>max</i>	<i>min</i>	<i>max</i>	<i>min</i>	<i>max</i>	<i>min</i>	<i>max</i>	<i>min</i>	<i>max</i>
<b>UA23-2</b>	285	340	290	355														
<b>UA33-1</b>			345	410	354	426	363	441										
<b>UA33-2</b>			285	350	294	366	303	381										
<b>UA43-1</b>			345	410	354	426	363	441										
<b>UA43-2</b>			285	350	294	366	303	381										
<b>UA43-3</b>									363	458								
<b>UA53</b>									391	500	411	531						
<b>UA63</b>											450	554	469	585				
<b>UA73SH</b>											430	555	450	585	475	620	495	655