

# GODET DE TERRASSEMENT (RÉTROS) GP (GENERAL PURPOSE)

## SÉRIE 13

Spécialement conçus pour les travaux de construction et de rénovation, ils satisferont vos besoins pour une application en milieu meuble ou beaucoup plus exigeant. Ils peuvent être également renforcés. N'hésitez pas à en faire la demande.

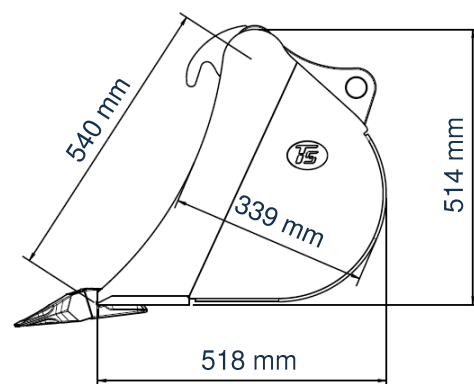
### CARACTÉRISTIQUES TECHNIQUES MACHINE



MODULE	1
POIDS MACHINE MINI-MAXI	2,8 t – 3,5 t
EFFORT DE CAVAGE MAXI	28 kN
RAYON TYPIQUE DE GODET	750 mm
COUPLE MAXI	21 mkN
CLASSE DE DENT	D5



Largeur	Capacité	Poids Godet	Poids Total *
260 mm	40 l	44 kg	116 kg
300 mm	44 l	51 kg	130 kg
350 mm	54 l	56 kg	153 kg
400 mm	65 l	60 kg	177 kg
450 mm	73 l	64 kg	195 kg
500 mm	86 l	68 kg	223 kg
550 mm	96 l	72 kg	245 kg
600 mm	107 l	77 kg	270 kg
650 mm	118 l	82 kg	294 kg
700 mm	128 l	90 kg	320 kg
750 mm	139 l	101 kg	351 kg
800 mm	150 l	99 kg	369 kg



\* Poids total = (Capacité ISO en l x Densité 1,8) + Poids godet en kg

Le produit représenté est un exemple de produit générique. Il peut varier en fonction de la demande du client. Les caractéristiques techniques peuvent évoluer en fonction de la configuration de l'équipement du godet. Ce document ne peut être copié, ni reproduit, ni transmis sous aucune autre forme à une tierce personne sans autorisation préalable écrite d'ACB PUME.



## EARTHMOVING BUCKET GP (GENERAL PURPOSE)

### RANGE 13

Specifically designed for construction and excavation jobs, it will meet your needs for any soft ground environments, as well as, more difficult ones. It can also be reinforced. Please contact us for more information !

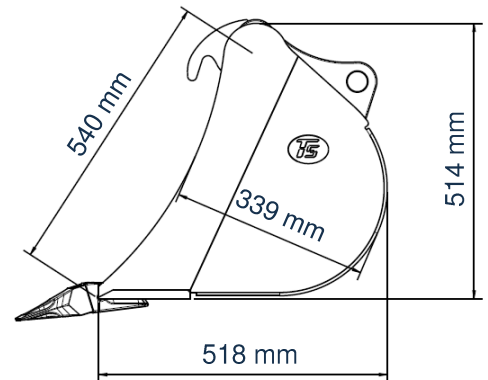
#### MACHINE TECHNICAL DATA



MODULE	1
MACHINE WEIGHT RANGE	2,8 t – 3,5 t
BREAK OUT FORCE	28 kN
BUCKET RADIUS	750 mm
MAX. EXCAVATING TORQUE	21 mkN
TOOTH SIZE	D5



Width	Volume	Bucket weight	Total weight *
260 mm	40 l	44 kg	116 kg
300 mm	44 l	51 kg	130 kg
350 mm	54 l	56 kg	153 kg
400 mm	65 l	60 kg	177 kg
450 mm	73 l	64 kg	195 kg
500 mm	86 l	68 kg	223 kg
550 mm	96 l	72 kg	245 kg
600 mm	107 l	77 kg	270 kg
650 mm	118 l	82 kg	294 kg
700 mm	128 l	90 kg	320 kg
750 mm	139 l	101 kg	351 kg
800 mm	150 l	99 kg	369 kg



\* Total weight = (ISO Volume in l x Density 1,8) + Bucket weight in kg

The displayed product is a generic product. It may be customized to meet the customer's requests. The technical data may evolve with the specifications and the bucket features. No part of this document may be copied, or reproduced, or transmitted in any forms or any means to other third person, without the prior written allowance of ACB PUME.



# GODET DE TERRASSEMENT (RÉTROS) GP (GENERAL PURPOSE)

## SÉRIE 13

Spécialement conçus pour les travaux de construction et de rénovation, ils satisferont vos besoins pour une application en milieu meuble ou beaucoup plus exigeant. Ils peuvent être également renforcés. N'hésitez pas à en faire la demande.

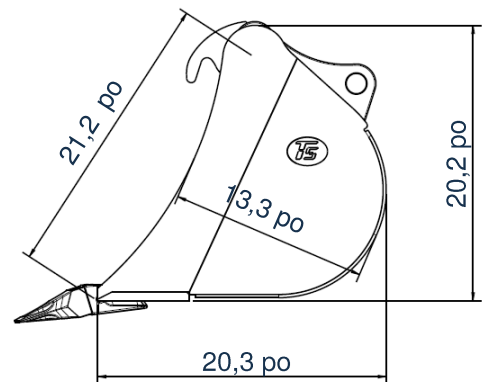
### CARACTÉRISTIQUES TECHNIQUES MACHINE



MODULE	1
POIDS MACHINE MINI-MAXI	2,8 t – 3,5 t
EFFORT DE CAVAGE MAXI	28 kN
RAYON TYPIQUE DE GODET	29 po
COUPLE MAXI	21 mkN
CLASSE DE DENT	D5



Largeur	Capacité	Poids Godet	Poids Total *
10 po	8,8 gal	96 lb	255 lb
12 po	9,7 gal	112 lb	286 lb
14 po	11,9 gal	123 lb	337 lb
16 po	14,3 gal	132 lb	389 lb
18 po	16 gal	140 lb	429 lb
20 po	18,9 gal	149 lb	491 lb
22 po	21,1 gal	158 lb	539 lb
24 po	23,5 gal	169 lb	594 lb
26 po	25,9 gal	180 lb	647 lb
28 po	28,2 gal	198 lb	704 lb
30 po	30,6 gal	222 lb	773 lb
32 po	33 gal	218 lb	812 lb



\* Poids total en lb = [(Capacité ISO en l x Densité 1,8) + Poids godet en kg] x 2,2

Le produit représenté est un exemple de produit générique. Il peut varier en fonction de la demande du client. Les caractéristiques techniques peuvent évoluer en fonction de la configuration de l'équipement du godet. Ce document ne peut être copié, ni reproduit, ni transmis sous aucune autre forme à une tierce personne sans autorisation préalable écrite d'ACB PUME.



## EARTHMOVING BUCKET GP (GENERAL PURPOSE)

### RANGE 13

Specifically designed for construction and excavation jobs, it will meet your needs for any soft ground environments, as well as, more difficult ones. It can also be reinforced. Please contact us for more information !

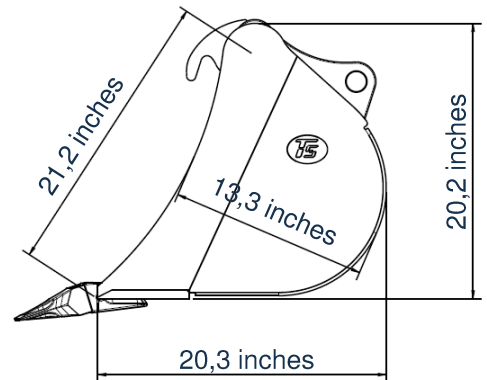
#### MACHINE TECHNICAL DATA



MODULE	1
MACHINE WEIGHT RANGE	2,8 t – 3,5 t
BREAK OUT FORCE	28 kN
BUCKET RADIUS	29 inches
MAX. EXCAVATING TORQUE	21 mkN
TOOTH SIZE	D5



Width	Volume	Bucket weight	Total weight *
10 inches	8,8 gal	96 lb	255 lb
12 inches	9,7 gal	112 lb	286 lb
14 inches	11,9 gal	123 lb	337 lb
16 inches	14,3 gal	132 lb	389 lb
18 inches	16 gal	140 lb	429 lb
20 inches	18,9 gal	149 lb	491 lb
22 inches	21,1 gal	158 lb	539 lb
24 inches	23,5 gal	169 lb	594 lb
26 inches	25,9 gal	180 lb	647 lb
28 inches	28,2 gal	198 lb	704 lb
30 inches	30,6 gal	222 lb	773 lb
32 inches	33 gal	218 lb	812 lb



\* Total weight in lb, based on [(ISO Volume in l x Density 1,8) + Bucket weight in kg] x 2,2

The displayed product is a generic product. It may be customized to meet the customer's requests. The technical data may evolve with the specifications and the bucket features. No part of this document may be copied, or reproduced, or transmitted in any forms or any means to other third person, without the prior written allowance of ACB PUME.



# TIEFLOEFFEL GP (GENERAL PURPOSE)

## REIHE 13

Diese Löffel sind insbesondere für Baustellen und Ausgrabarbeiten gewidmet. Sie sind für lösen und festen Böden geeignet. Verstärkungen sind vorhanden. Für weitere Fragen, stehen wir gerne zur Verfügung !

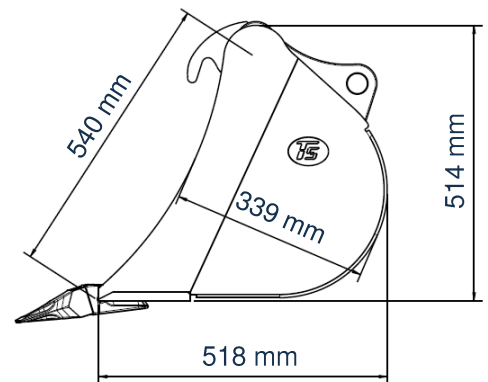
### TECHNISCHE DATEN DER MASCHINE



MODUL	1
GEWICHT DER MASCHINE: MIN-MAX	2,8 t – 3,5 t
LOSBRECHKRAFT	28 kN
LOEFFEL RADIUS	750 mm
MAXIMALES AUSBRECHMOMENT	21 mkN
ZAHNGRÖSSE	D5



Breite	Inhalt	Löffelgewicht	Gesamtgewicht *
260 mm	40 l	44 kg	116 kg
300 mm	44 l	51 kg	130 kg
350 mm	54 l	56 kg	153 kg
400 mm	65 l	60 kg	177 kg
450 mm	73 l	64 kg	195 kg
500 mm	86 l	68 kg	223 kg
550 mm	96 l	72 kg	245 kg
600 mm	107 l	77 kg	270 kg
650 mm	118 l	82 kg	294 kg
700 mm	128 l	90 kg	320 kg
750 mm	139 l	101 kg	351 kg
800 mm	150 l	99 kg	369 kg



\* Gesamtgewicht = (ISO Inhalt in l x Dichte 1,8) + Löffelgewicht in kg

Das dargestellte Produkt ist ein generisches Produkt. Diese Produkt kann nach Kundenwunsch angepasst werden. Die technische Daten können je nach Ausstattung verändern werden. Dieses Dokument oder Teil aus diesem Dokument darf in irgend einer Form kopiert, reproduziert, oder eines Dritts übermittelt werden, ohne schriftliche Genehmigung von ACB PUME.

