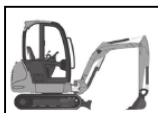


GODET DE TERRASSEMENT (RÉTROS) GP (GENERAL PURPOSE)

SÉRIE 23

Spécialement conçus pour les travaux de construction et de rénovation, ils satisferont vos besoins pour une application en milieu meuble ou beaucoup plus exigeant. Ils peuvent être également renforcés. N'hésitez pas à en faire la demande.

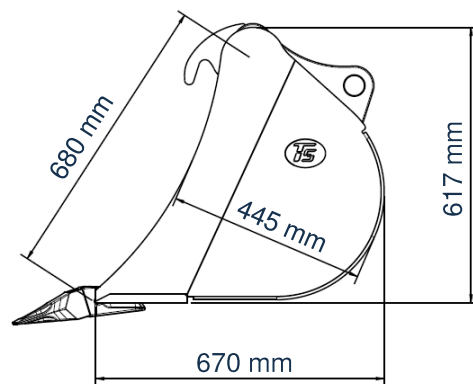
CARACTÉRISTIQUES TECHNIQUES MACHINE



MODULE	2
POIDS MACHINE MINI-MAXI	3,5 t – 5,5 t
EFFORT DE CAVAGE MAXI	38,5 kN
RAYON TYPIQUE DE GODET	900 mm
COUPLE MAXI	35 mkN
CLASSE DE DENT	D8



Largeur	Capacité	Poids Godet	Poids Total *
300 mm	68 l	72 kg	194 kg
350 mm	84 l	77 kg	228 kg
400 mm	100 l	84 kg	264 kg
450 mm	116 l	91 kg	300 kg
500 mm	132 l	98 kg	336 kg
550 mm	148 l	103 kg	369 kg
600 mm	164 l	111 kg	406 kg
650 mm	181 l	117 kg	443 kg
700 mm	197 l	123 kg	478 kg
750 mm	214 l	132 kg	517 kg
800 mm	219 l	135 kg	529 kg
850 mm	233 l	157 kg	576 kg
900 mm	264 l	163 kg	638 kg
1 000 mm	297 l	178 kg	713 kg



* Poids total = (Capacité ISO en l x Densité 1,8) + Poids godet en kg

Le produit représenté est un exemple de produit générique. Il peut varier en fonction de la demande du client. Les caractéristiques techniques peuvent évoluer en fonction de la configuration de l'équipement du godet. Ce document ne peut être copié, ni reproduit, ni transmis sous aucune autre forme à une tierce personne sans autorisation préalable écrite d'ACB PUME.



EARTHMOVING BUCKET GP (GENERAL PURPOSE)

RANGE 23

Specifically designed for construction and excavation jobs, it will meet your needs for any soft ground environments, as well as, more difficult ones. It can also be reinforced. Please contact us for more information !

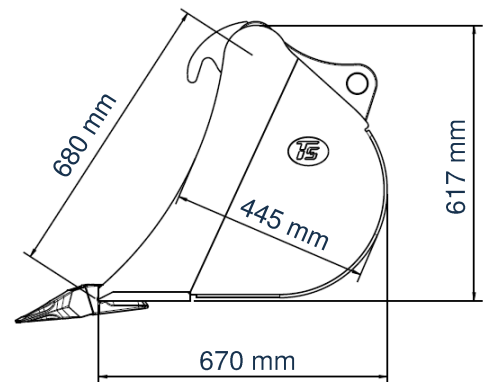
MACHINE TECHNICAL DATA



MODULE	2
MACHINE WEIGHT RANGE	3,5 t – 5,5 t
BREAK OUT FORCE	38,5 kN
BUCKET RADIUS	900 mm
MAX. EXCAVATING TORQUE	35 mkN
TOOTH SIZE	D8



Width	Volume	Bucket weight	Total weight *
300 mm	68 l	72 kg	194 kg
350 mm	84 l	77 kg	228 kg
400 mm	100 l	84 kg	264 kg
450 mm	116 l	91 kg	300 kg
500 mm	132 l	98 kg	336 kg
550 mm	148 l	103 kg	369 kg
600 mm	164 l	111 kg	406 kg
650 mm	181 l	117 kg	443 kg
700 mm	197 l	123 kg	478 kg
750 mm	214 l	132 kg	517 kg
800 mm	219 l	135 kg	529 kg
850 mm	233 l	157 kg	576 kg
900 mm	264 l	163 kg	638 kg
1 000 mm	297 l	178 kg	713 kg



* Total weight = (ISO Volume in l x Density 1,8) + Bucket weight in kg

The displayed product is a generic product. It may be customized to meet the customer's requests. The technical data may evolve with the specifications and the bucket features. No part of this document may be copied, or reproduced, or transmitted in any forms or any means to other third person, without the prior written allowance of ACB PUME.



GODET DE TERRASSEMENT (RÉTROS) GP (GENERAL PURPOSE)

SÉRIE 23

Spécialement conçus pour les travaux de construction et de rénovation, ils satisferont vos besoins pour une application en milieu meuble ou beaucoup plus exigeant. Ils peuvent être également renforcés. N'hésitez pas à en faire la demande.

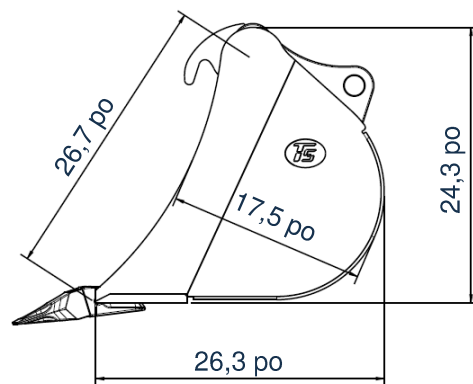
CARACTÉRISTIQUES TECHNIQUES MACHINE



MODULE	2
POIDS MACHINE MINI-MAXI	3,5 t – 5,5 t
EFFORT DE CAVAGE MAXI	38,5 kN
RAYON TYPIQUE DE GODET	35 po
COUPLE MAXI	35 mkN
CLASSE DE DENT	D8



Largeur	Capacité	Poids Godet	Poids Total *
12 po	14,9 gal	158 lb	427 lb
14 po	18,5 gal	169 lb	502 lb
16 po	22 gal	185 lb	581 lb
18 po	25,5 gal	200 lb	660 lb
20 po	29 gal	215 lb	740 lb
22 po	32,5 gal	226 lb	812 lb
24 po	36,1 gal	244 lb	894 lb
26 po	39,8 gal	257 lb	975 lb
28 po	43,3 gal	270 lb	1 052 lb
30 po	47,1 gal	290 lb	1 138 lb
32 po	48,2 gal	297 lb	1 165 lb
34 po	51,3 gal	345 lb	1 268 lb
36 po	58,1 gal	359 lb	1 405 lb
40 po	65,4 gal	392 lb	1 570 lb



* Total weight in lb, based on [(ISO Volume in l x Density 1,8) + Bucket weight in kg] x 2,2

Le produit représenté est un exemple de produit générique. Il peut varier en fonction de la demande du client. Les caractéristiques techniques peuvent évoluer en fonction de la configuration de l'équipement du godet. Ce document ne peut être copié, ni reproduit, ni transmis sous aucune autre forme à une tierce personne sans autorisation préalable écrite d'ACB PUME.



EARTHMOVING BUCKET GP (GENERAL PURPOSE)

RANGE 23

Specifically designed for construction and excavation jobs, it will meet your needs for any soft ground environments, as well as, more difficult ones. It can also be reinforced. Please contact us for more information !

MACHINE TECHNICAL DATA

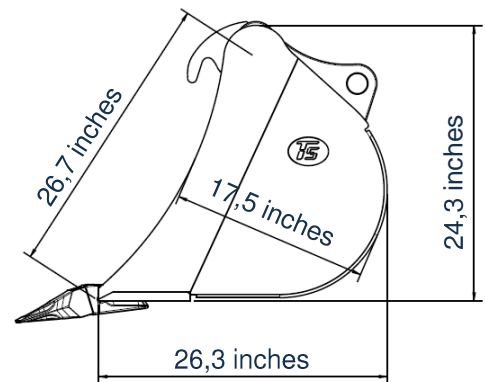


MODULE	2
MACHINE WEIGHT RANGE	3,5 t – 5,5 t
BREAK OUT FORCE	38,5 kN
BUCKET RADIUS	35 inches
MAX. EXCAVATING TORQUE	35 mkN
TOOTH SIZE	D8



Width	Volume	Bucket weight	Total weight *
12 inches	14,9 gal	158 lb	427 lb
14 inches	18,5 gal	169 lb	502 lb
16 inches	22 gal	185 lb	581 lb
18 inches	25,5 gal	200 lb	660 lb
20 inches	29 gal	215 lb	740 lb
22 inches	32,5 gal	226 lb	812 lb
24 inches	36,1 gal	244 lb	894 lb
26 inches	39,8 gal	257 lb	975 lb
28 inches	43,3 gal	270 lb	1 052 lb
30 inches	47,1 gal	290 lb	1 138 lb
32 inches	48,2 gal	297 lb	1 165 lb
34 inches	51,3 gal	345 lb	1 268 lb
36 inches	58,1 gal	359 lb	1 405 lb
40 inches	65,4 gal	392 lb	1 570 lb

* Total weight in lb, based on [(ISO Volume in l x Density 1,8) + Bucket weight in kg] x 2,2



The displayed product is a generic product. It may be customized to meet the customer's requests. The technical data may evolve with the specifications and the bucket features. No part of this document may be copied, or reproduced, or transmitted in any forms or any means to other third person, without the prior written allowance of ACB PUME.



TIEFLOEFFEL GP (GENERAL PURPOSE)

REIHE 23

Diese Löffel sind insbesondere für Baustellen und Ausgrabarbeiten gewidmet. Sie sind für lösen und festen Böden geeignet. Verstärkungen sind vorhanden. Für weitere Fragen, stehen wir gerne zur Verfügung !

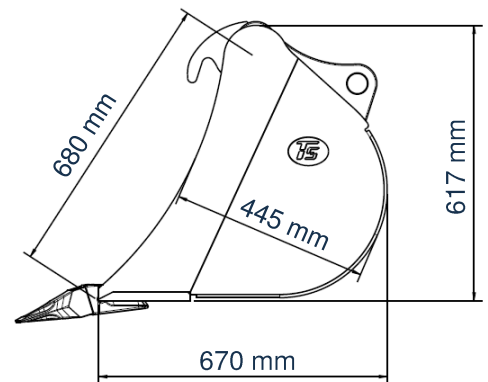
TECHNISCHE DATEN DER MASCHINE



MODUL	2
GEWICHT DER MASCHINE: MIN-MAX	3,5 t – 5,5 t
LOSBRECHKRAFT	38,5 kN
LOEFFEL RADIUS	900 mm
MAXIMALES AUSBRECHMOMENT	35 mkN
ZAHNGRÖSSE	D8



Breite	Inhalt	Löffelgewicht	Gesamtgewicht *
300 mm	68 l	72 kg	194 kg
350 mm	84 l	77 kg	228 kg
400 mm	100 l	84 kg	264 kg
450 mm	116 l	91 kg	300 kg
500 mm	132 l	98 kg	336 kg
550 mm	148 l	103 kg	369 kg
600 mm	164 l	111 kg	406 kg
650 mm	181 l	117 kg	443 kg
700 mm	197 l	123 kg	478 kg
750 mm	214 l	132 kg	517 kg
800 mm	219 l	135 kg	529 kg
850 mm	233 l	157 kg	576 kg
900 mm	264 l	163 kg	638 kg
1 000 mm	297 l	178 kg	713 kg



* Gesamtgewicht = (ISO Inhalt in l x Dichte 1,8) + Löffelgewicht in kg

Das dargestellte Produkt ist ein generisches Produkt. Diese Produkt kann nach Kundenwunsch angepasst werden. Die technische Daten können je nach Ausstattung verändern werden. Dieses Dokument oder Teil aus diesem Dokument darf in irgend einer Form kopiert, reproduziert, oder eines Dritgens übermittelt werden, ohne schriftliche Genehmigung von ACB PUME.

