

GODET DE TERRASSEMENT (RÉTROS) GP (GENERAL PURPOSE)

SÉRIE 32

Spécialement conçus pour les travaux de construction et de rénovation, ils satisferont vos besoins pour une application en milieu meuble ou beaucoup plus exigeant. Ils peuvent être également renforcés. N'hésitez pas à en faire la demande.

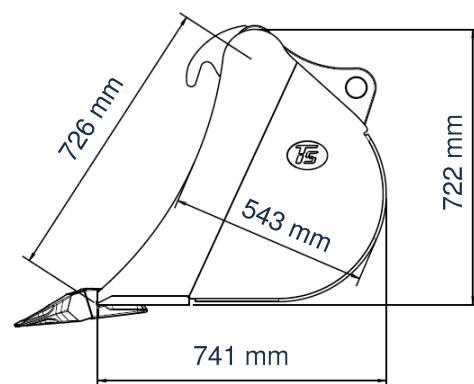
CARACTÉRISTIQUES TECHNIQUES MACHINE



MODULE	3
POIDS MACHINE MINI-MAXI	5,5 t – 7,5 t
EFFORT DE CAVAGE MAXI	56 kN
RAYON TYPIQUE DE GODET	1 000 mm
COUPLE MAXI	56 mkN
CLASSE DE DENT	D10



	Largeur	Capacité	Poids Godet	Poids Total *
P1N	300 mm	90 l	104 kg	266 kg
P1N	350 mm	111 l	108 kg	308 kg
P1N	400 mm	125 l	110 kg	335 kg
P1N	450 mm	135 l	116 kg	359 kg
P1N	500 mm	165 l	131 kg	428 kg
P1N	550 mm	177 l	136 kg	455 kg
P1N	600 mm	205 l	142 kg	511 kg
P1N	650 mm	219 l	153 kg	547 kg
P1N	700 mm	247 l	164 kg	609 kg
P1N	750 mm	265 l	168 kg	645 kg
P1N	800 mm	285 l	170 kg	683 kg
P1N	850 mm	301 l	177 kg	719 kg
P1N	900 mm	325 l	185 kg	770 kg
P1N	950 mm	345 l	188 kg	809 kg
P1N	1 000 mm	365 l	206 kg	863 kg



* Poids total = (Capacité ISO en l x Densité 1,8) + Poids godet en kg

Le produit représenté est un exemple de produit générique. Il peut varier en fonction de la demande du client. Les caractéristiques techniques peuvent évoluer en fonction de la configuration de l'équipement du godet. Ce document ne peut être copié, ni reproduit, ni transmis sous aucune autre forme à une tierce personne sans autorisation préalable écrite d'ACB PUME.



EARTHMOVING BUCKET GP (GENERAL PURPOSE)

RANGE 32

Specifically designed for construction and excavation jobs, it will meet your needs for any soft ground environments, as well as, more difficult ones. It can also be reinforced. Please contact us for more information !

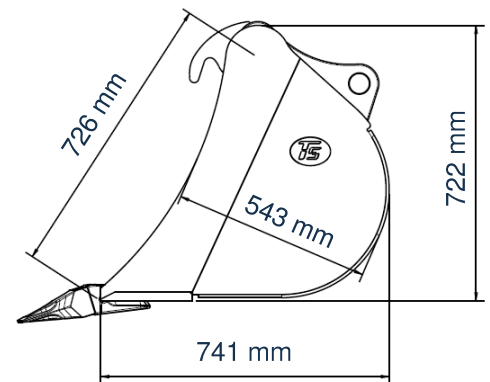
MACHINE TECHNICAL DATA



MODULE	3
MACHINE WEIGHT RANGE	5,5 t – 7,5 t
BREAK OUT FORCE	56 kN
BUCKET RADIUS	1 000 mm
MAX. EXCAVATING TORQUE	56 mkN
TOOTH SIZE	D10



	Width	Volume	Bucket weight	Total weight *
P1N	300 mm	90 l	104 kg	266 kg
P1N	350 mm	111 l	108 kg	308 kg
P1N	400 mm	125 l	110 kg	335 kg
P1N	450 mm	135 l	116 kg	359 kg
P1N	500 mm	165 l	131 kg	428 kg
P1N	550 mm	177 l	136 kg	455 kg
P1N	600 mm	205 l	142 kg	511 kg
P1N	650 mm	219 l	153 kg	547 kg
P1N	700 mm	247 l	164 kg	609 kg
P1N	750 mm	265 l	168 kg	645 kg
P1N	800 mm	285 l	170 kg	683 kg
P1N	850 mm	301 l	177 kg	719 kg
P1N	900 mm	325 l	185 kg	770 kg
P1N	950 mm	345 l	188 kg	809 kg
P1N	1 000 mm	365 l	206 kg	863 kg



* Total weight = (ISO Volume in l x Density 1,8) + Bucket weight in kg

The displayed product is a generic product. It may be customized to meet the customer's requests. The technical data may evolve with the specifications and the bucket features. No part of this document may be copied, or reproduced, or transmitted in any forms or any means to other third person, without the prior written allowance of ACB PUME.



GODET DE TERRASSEMENT (RÉTROS) GP (GENERAL PURPOSE)

SÉRIE 32

Spécialement conçus pour les travaux de construction et de rénovation, ils satisferont vos besoins pour une application en milieu meuble ou beaucoup plus exigeant. Ils peuvent être également renforcés. N'hésitez pas à en faire la demande.

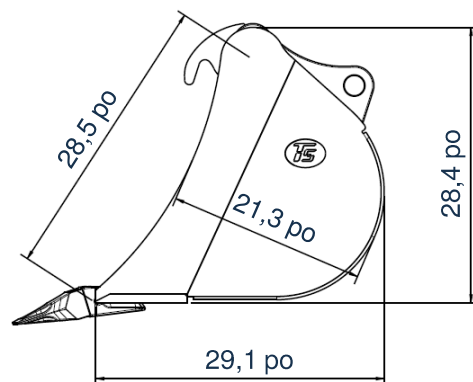
CARACTÉRISTIQUES TECHNIQUES MACHINE



MODULE	3
POIDS MACHINE MINI-MAXI	5,5 t – 7,5 t
EFFORT DE CAVAGE MAXI	56 kN
RAYON TYPIQUE DE GODET	40 po
COUPLE MAXI	56 mkN
CLASSE DE DENT	D10



	Largeur	Capacité	Poids Godet	Poids Total *
P1N	12 po	19 gal	229 lb	585 lb
P1N	14 po	24 gal	237 lb	678 lb
P1N	16 po	27 gal	242 lb	737 lb
P1N	18 po	29 gal	255 lb	790 lb
P1N	20 po	36 gal	288 lb	942 lb
P1N	22 po	38 gal	299 lb	1 002 lb
P1N	24 po	45 gal	312 lb	1 125 lb
P1N	26 po	48 gal	337 lb	1 204 lb
P1N	28 po	54 gal	361 lb	1 341 lb
P1N	30 po	58 gal	370 lb	1 420 lb
P1N	32 po	62 gal	374 lb	1 504 lb
P1N	33 po	66 gal	389 lb	1 583 lb
P1N	35 po	71 gal	407 lb	1 696 lb
P1N	37 po	76 gal	414 lb	1 781 lb
P1N	40 po	80 gal	453 lb	1 900 lb



* Poids total en lb = [(Capacité ISO en l x Densité 1,8) + Poids godet en kg] x 2,2

Le produit représenté est un exemple de produit générique. Il peut varier en fonction de la demande du client. Les caractéristiques techniques peuvent évoluer en fonction de la configuration de l'équipement du godet. Ce document ne peut être copié, ni reproduit, ni transmis sous aucune autre forme à une tierce personne sans autorisation préalable écrite d'ACB PUME.



EARTHMOVING BUCKET GP (GENERAL PURPOSE)

RANGE 32

Specifically designed for construction and excavation jobs, it will meet your needs for any soft ground environments, as well as, more difficult ones. It can also be reinforced. Please contact us for more information !

MACHINE TECHNICAL DATA

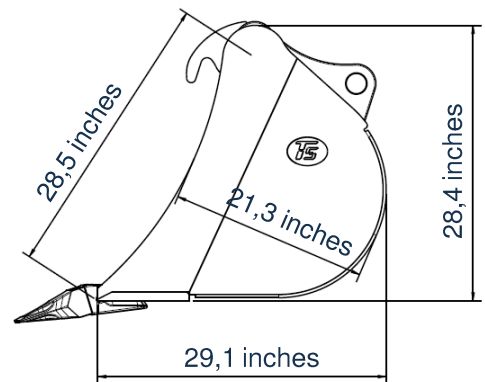


MODULE	3
MACHINE WEIGHT RANGE	5,5 t – 7,5 t
BREAK OUT FORCE	56 kN
BUCKET RADIUS	40 inches
MAX. EXCAVATING TORQUE	56 mkN
TOOTH SIZE	D10



	Width	Volume	Bucket weight	Total weight *
P1N	12 inches	19 gal	229 lb	585 lb
P1N	14 inches	24 gal	237 lb	678 lb
P1N	16 inches	27 gal	242 lb	737 lb
P1N	18 inches	29 gal	255 lb	790 lb
P1N	20 inches	36 gal	288 lb	942 lb
P1N	22 inches	38 gal	299 lb	1 002 lb
P1N	24 inches	45 gal	312 lb	1 125 lb
P1N	26 inches	48 gal	337 lb	1 204 lb
P1N	28 inches	54 gal	361 lb	1 341 lb
P1N	30 inches	58 gal	370 lb	1 420 lb
P1N	32 inches	62 gal	374 lb	1 504 lb
P1N	33 inches	66 gal	389 lb	1 583 lb
P1N	35 inches	71 gal	407 lb	1 696 lb
P1N	37 inches	76 gal	414 lb	1 781 lb
P1N	40 inches	80 gal	453 lb	1 900 lb

* Total weight in lb, based on [(ISO Volume in l x Density 1,8) + Bucket weight in kg] x 2,2



The displayed product is a generic product. It may be customized to meet the customer's requests. The technical data may evolve with the specifications and the bucket features. No part of this document may be copied, or reproduced, or transmitted in any forms or any means to other third person, without the prior written allowance of ACB PUME.



TIEFLOEFFEL GP (GENERAL PURPOSE)

RANGE 32

Diese Löffel sind insbesondere für Baustellen und Ausgrabarbeiten gewidmet. Sie sind für lösen und festen Böden geeignet. Verstärkungen sind vorhanden. Für weitere Fragen, stehen wir gerne zur Verfügung !

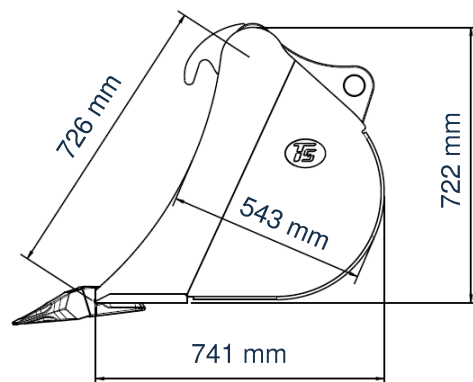
TECHNISCHE DATEN DER MASCHINE



MODUL	3
GEWICHT DER MASCHINE: MIN-MAX	5,5 t – 7,5 t
LOSBRECHKRAFT	56 kN
LOEFFEL RADIUS	1 000 mm
MAXIMALES AUSBRECHMOMENT	56 mkN
ZAHNGRÖSSE	D10



	Breite	Inhalt	Löffelgewicht	Gesamtgewicht *
P1N	300 mm	90 l	104 kg	266 kg
P1N	350 mm	111 l	108 kg	308 kg
P1N	400 mm	125 l	110 kg	335 kg
P1N	450 mm	135 l	116 kg	359 kg
P1N	500 mm	165 l	131 kg	428 kg
P1N	550 mm	177 l	136 kg	455 kg
P1N	600 mm	205 l	142 kg	511 kg
P1N	650 mm	219 l	153 kg	547 kg
P1N	700 mm	247 l	164 kg	609 kg
P1N	750 mm	265 l	168 kg	645 kg
P1N	800 mm	285 l	170 kg	683 kg
P1N	850 mm	301 l	177 kg	719 kg
P1N	900 mm	325 l	185 kg	770 kg
P1N	950 mm	345 l	188 kg	809 kg
P1N	1 000 mm	365 l	206 kg	863 kg



* Gesamtgewicht = (ISO Inhalt in l x Dichte 1,8) + Löffelgewicht in kg

Das dargestellte Produkt ist ein generisches Produkt. Diese Produkt kann nach Kundenwunsch angepasst werden. Die technische Daten können je nach Ausstattung verändern werden. Dieses Dokument oder Teil aus diesem Dokument darf in irgend einer Form kopiert, reproduziert, oder eines Drittens übermittelt werden, ohne schriftliche Genehmigung von ACB PUME.

