

90060133 IT-FR



via Arcevese, 44  
60010 Casine di Ostra, Italy  
T +39 071 688771  
F +39 071 688586  
export@messersi.it  
www.messersi.it

ad'acent

Trasportatori cingolati  
Transporteurs à chenilles

# UTILITY LINE

TC45  
TC50  
TC50d  
TC80  
TC85  
TC85d



**MESSERSI**

**MESSERSI**

## CARATTERISTICHE GENERALI CARACTÉRISTIQUES GÉNÉRALES

Trasportatore cingolato con sottocarro con cingoli in gomma, trasmissione idraulica a comando manuale con pompa tripla ad ingranaggi e motori orbitali a cilindrata fissa. Sterzata tramite rotazione indipendente dei cingoli. Sistema di raffreddamento ad aria forzata brevettato.

Transporteurs à chenilles en caoutchouc avec transmission hydraulique à commande manuelle avec pompe triple à engrenages et moteurs orbitaux à cylindrée fixe. Braquage effectué par la rotation indépendante des chenilles. Système de refroidissement par air forcé breveté.

**Seconda velocità di traslazione tramite apposita leva sul distributore oleodinamico.**

**Presi di forza P.T.O. a doppio effetto optional** (non disponibile su TC45, TC50 e TC50d) per l'utilizzo di utensili ausiliari di portata mx 20 lt/min e pressione di 150 bar. Altre portate/pressioni sono disponibili su specifica richiesta.

**Sottocarro cingolato utilizzabile per applicazioni specifiche.**

**Deuxième vitesse de translation par levier** sur le distributeur oléodynamique.

**Prise de force P.T.O. hydraulique à double effet en option** (pas disponible pour TC45, TC50 et TC50d) avec débit max. de 20 lt/min et pression 150 bar. Disponibles différents débit/pressions hydrauliques selon demande spécifique.

**Base à chenilles à utiliser pour applications particulières.**



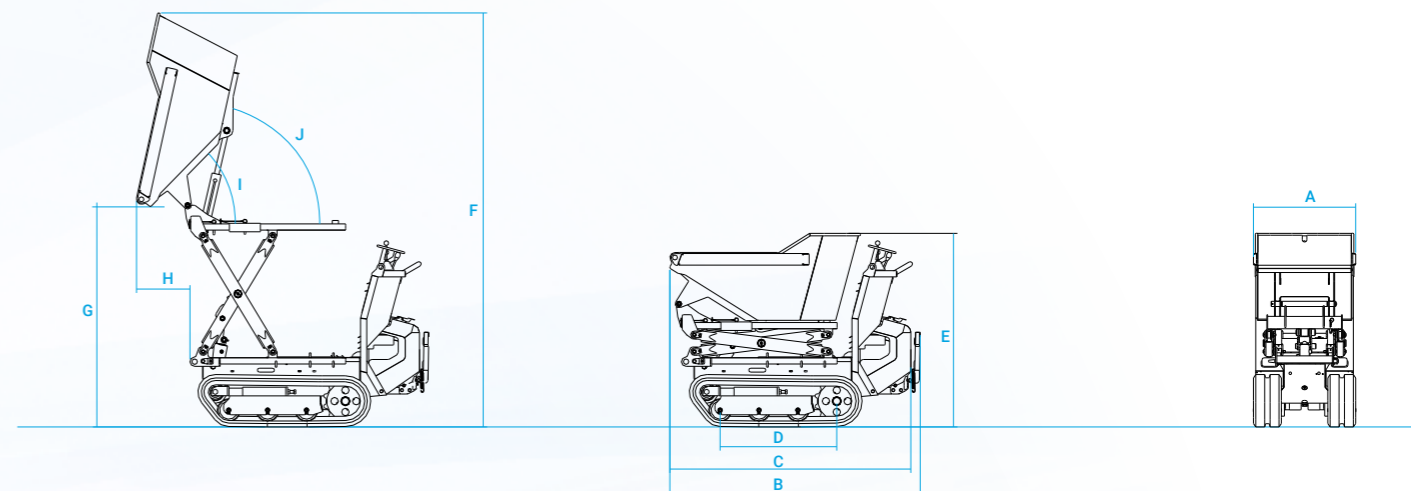
## DATI TECNICI

### DONNÉES TECHNIQUES

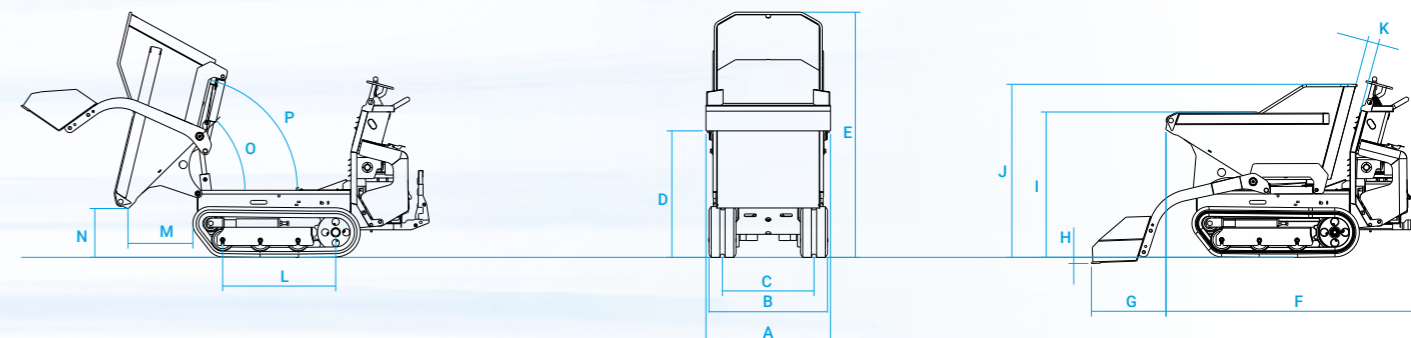
		MT - MTP						CA						AV					
		TC45	TC50	TC50d	TC80	TC85	TC85d	TC45	TC50	TC50d	TC80	TC85	TC85d	TC45	TC50	TC50d	TC80	TC85	TC85d
Capacità di carico	Capacité de charge																		
- colmo à comble * SAE Standard	m³	0,30	0,30	0,30	0,38	0,38	0,38	0,22	0,22	0,22	0,30	0,30	0,30	0,27	0,27	0,27	0,43	0,43	0,43
- raso à ras * SAE Standard	m³	0,26	0,26	0,26	0,32	0,32	0,32	0,18	0,18	0,18	0,28	0,28	0,28	0,23	0,23	0,23	0,37	0,37	0,37
- liquidi liquides	m³	0,18	0,18	0,18	0,12	0,12	0,12	-	-	-	-	-	-	0,16	0,16	0,16	0,34	0,34	0,34

		TC45	TC50	TC50d	TC80	TC85	TC85d	
Peso operativo con pala senza operatore	Poids opératif avec pelle sans opérateur	kg	505	505	550	600	635	
Carico utile sottocarro	Charge utile base chenillée	kg	500	500	500	800	850	
Motore tipo	Raffreddamento ad aria	Moteur type	Benzina Essence Briggs & Stratton 750	Benzina Essence Honda GX200	Diesel Yanmar L70N6	Benzina Essence Honda GX270	Diesel Yanmar L100N6	Benzina Essence Honda GX390
Potenza massima	Puissance max	cv/kW	5/3.7	6.5/4.8	6.6/4.9	9/6.6	10/7.4	13/9.6
Cilindri/cilindrata	Cylindres/Cylindrée	n/m³	1/163	1/196	1/320	1/270	1/406	1/389
Systema idraulico: 3 pompe a ingranaggi	Systeme hydraulique: 3 pompes à engrenages		2x12.5 lt/min@ 190 bar 1x14 lt/min@ 135 bar	2x12.5 lt/min@ 190 bar 1x14 lt/min@ 135 bar	2x12.5 lt/min@ 190 bar 1x19 lt/min@ 135 bar	2x20.5 lt/min@ 175 bar 1x20 lt/min@ 150 bar	2x20.5 lt/min@ 175 bar 1x20 lt/min@ 150 bar	2x20.5 lt/min@ 175 bar 1x20 lt/min@ 150 bar
N. 2 velocità I/II	N. 2 vitesses I/II	Km/h	0-1.8/0-3.9	0-1.8/0-3.9	0-1.6/0-5.2	0-2.1/0-4.2	0-2.1/0-4.2	0-2.1/0-4.2
Pressione specifica al suolo: vuoto/pieno	Pression spécifique au sol à vide/en charge	kg/cm²	0.118/0.254	0.118/0.254	0.151/0.240	0.166/0.335	0.190/0.360	0.181/0.350
Pendenza massima superabile a pieno carico	Pente max franchissable ne plein charge	%	30	30	30	30	30	30
Capacità serbatoio carburante	Capacité réservoir carburant	lt	3,6	3,6	3,3	6	5,5	6,5
Capacità serbatoio olio idraulico	Capacité réservoir huile hydraulique	lt	18	18	18	22	30	30
Larghezza cingolo	Largeur chenille	mm	180	180	180	180	180	180
Tensionamento cingolo in gomma	Tendeur de chenille	tipo type	Molla + vite di registro Ressort + vis de registre	Molla + vite di registro Ressort + vis de registre	Molla + vite di registro Ressort + vis de registre	Molla + vite di registro Ressort + vis de registre	Molla + vite di registro Ressort + vis de registre	Molla + vite di registro Ressort + vis de registre

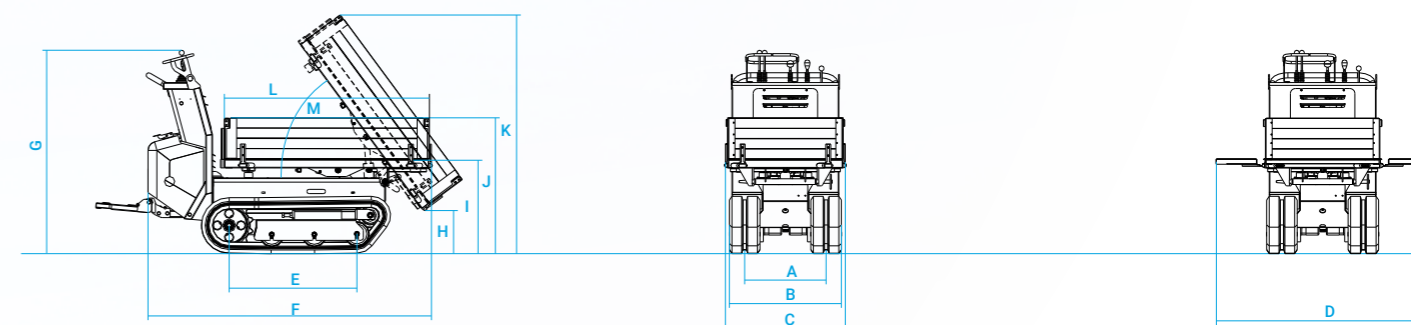
## DIMENSIONI D'INGOMBRO DIMENSIONS



AV	A	B	C	D	E	F	G	H	I	J
TC50	660	1616	1555	753	1249	2671	1423	345	46°	78°
TC50d	660	1616	1555	753	1249	2671	1423	345	46°	78°
TC85d	790	1762	1701	753	1249	2671	1423	345	46°	78°



MT - MTP	A	B	C	D	E	F	G	H	I	J	K	L	M	N	O	P
TC45	700	660	480	842	1631	1600	497	41	967	1153	73	753	432	325	45°	76°
TC50	700	660	480	842	1631	1600	497	41	967	1153	73	753	432	325	45°	76°
TC50d	700	660	480	842	1631	1600	497	41	967	1153	73	753	432	325	45°	76°
TC80	830	790	610	842	1633	1746	496	41	967	1152	75	753	432	325	45°	76°
TC85d	830	790	610	842	1633	1746	496	41	967	1152	75	753	432	325	45°	76°
TC85	830	790	610	842	1633	1746	496	41	967	1152	75	753	432	325	45°	76°



CA	A	B	C	D	E	F	G	H	I	J	K	L	M
TC45	480	660	707	1254	753	1670	1180	225	550	800	1400	1210	53°
TC50	480	660	707	1254	753	1670	1180	225	550	800	1400	1210	53°
TC50d	480	660	707	1254	753	1670	1180	225	550	800	1400	1210	53°
TC80	610	790	840	1390	753	1720	1180	225	550	800	1400	1230	53°
TC85d	610	790	840	1390	753	1720	1180	225	550	800	1400	1230	53°
TC85	610	790	840	1390	753	1720	1180	225	550	800	1400	1230	53°

Dati, caratteristiche ed illustrazioni non sono impegnativi e potranno essere variati senza alcun preavviso.  
Données, caractéristiques et photos ne sont pas engageants et peuvent être modifiés sans aucun préavis.

machines born to work